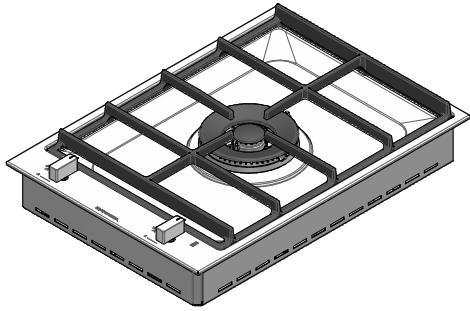


1PBF1

DESCRIZIONE Piano cottura B_Free incasso da 36 - doppia corona 5 kW
DESCRIPTION 36 cm B_Free built-in hob - 5 kW double ring



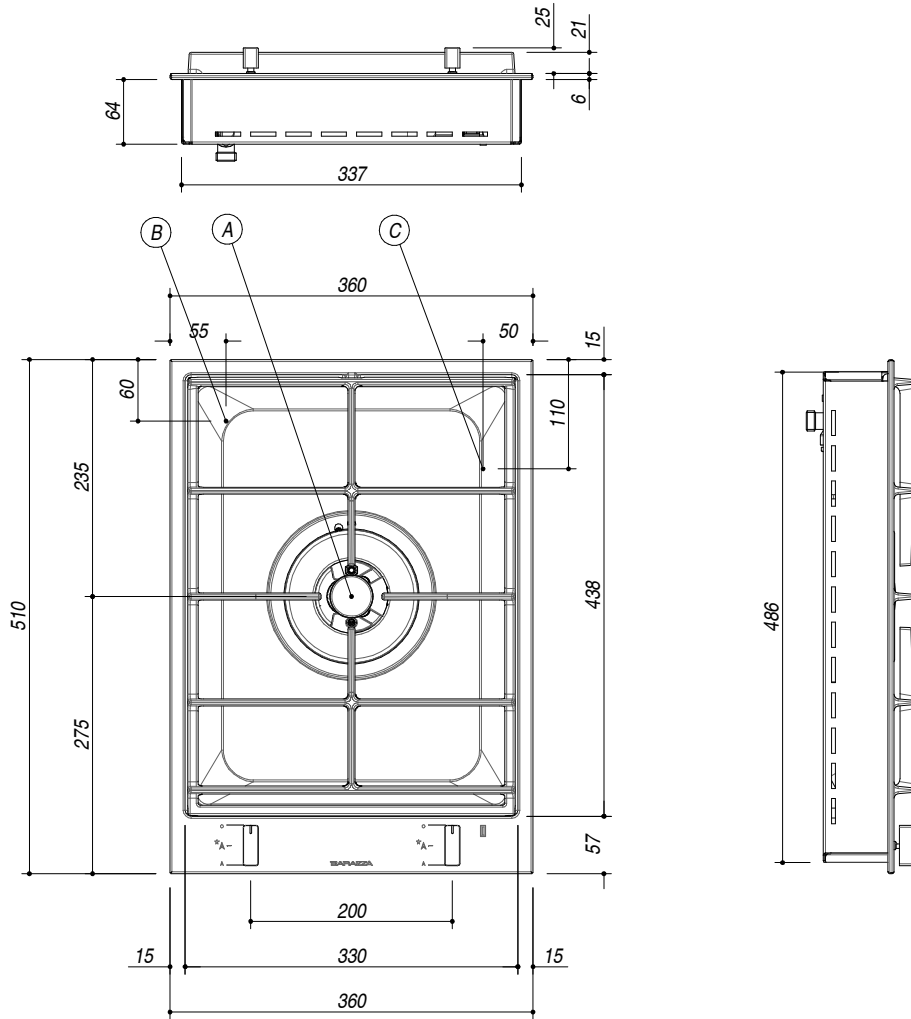
PESO LORDO 10.1 Kg
GROSS WEIGHT

DIMENSIONI IMBALLO 440x580x185 mm
PACKAGING DIMENSIONS

Griglie in ghisa
 Cast Iron pan supports

- (A) BRUCIATORE DOPPIA CORONA CHEF 5 kW CHEF DOUBLE RING BURNER
- (B) ALLACCIAMENTO ELETTRICO ELECTRICAL CONNECTION
- (C) CONNESSIONE GAS GAS CONNECTION

- Acciaio Inox AISI 304 di spessore elevato (Thick Stainless Steel AISI 304)
- Griglia e spartifiamma: Ghisa (Cast Iron Pan Support)
- Bruciatore con doppio comando (Burner with dual control)
- Incasso: 34x49 cm (Built-in: 34x49)



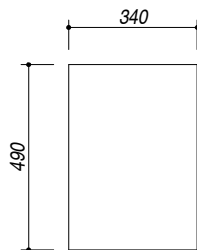
SCALA DISEGNO 1:7.5
DRAWING SCALE

TUTTE LE MISURE IN mm
ALL MEASURES IN mm

TOLLERANZA LINEARE: ± 0.5 mm
LINEAR TOLERANCE

TOLLERANZA ANGOLARE: ± 0.2 °
ANGULAR TOLERANCE

FORATURA PER INSTALLAZIONE AD INCASSO
BUILT-IN CUTOUT FOR TOP



1:20