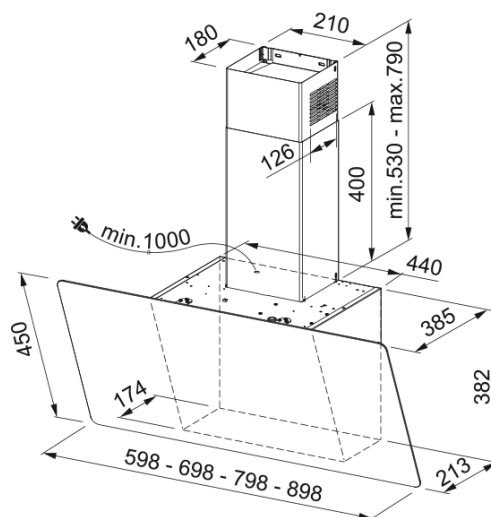


# Chaminé FPJ 925 V BK/SS FRANKE | 330.0528.067



Chaminé FPJ 925 V BK/SS FRANKE

## Aspecto

Categoria de chaminés Vertical

Acabamento Preto

## Dimensões

Largura em mm 900.0

Diâmetro da saída de ar 150

## Especificações Energia

Tipo de ligação EU

Consumo anual de energia CAE 43.5

Classe de eficiência dinâmica A

Eficiência da iluminação A

Eficiência filtros de gorduras C

Voltagem do motor 220-240V 50-60Hz

Motor Gr comm.nome SP A++

Nº. de motores 1

## Instalação

Tipo de instalação Parede

## Características do Produto

Sensor de qualidade do ar Não

Classe energética A+

## Identificação do Produto

Marca de produto FRANKE

Família do produto Smart

Gama SMART

## Propriedades

Número de lâmpadas 2

Tipo de lâmpada Led S1001 4000K

Controlo remoto Não

Á prova de água	Não
Tipo de interface	Touch control
Nº. de velocidades	3+i
Configuração de velocidades	Não
24H	Não
Atraso	Não
Sensor de auto inicio	Não
WI-FI	Não
Tipologia de filtro	Cassete
Tipo de filtro	Aluminio
Filtro de carvão	Sim

### Prestações

Velocidade	1	2	3	Booster
Capacidade de extração (m³/h)	280.0	360.0	470.0	800.0
Pressão Max. (Pa)	150.0	530.0	560.0	600.0
Potência (Watt)	160.0	190.0	230.0	270.0
Nível de ruído db(A)	48.0	53.0	57.0	69.0